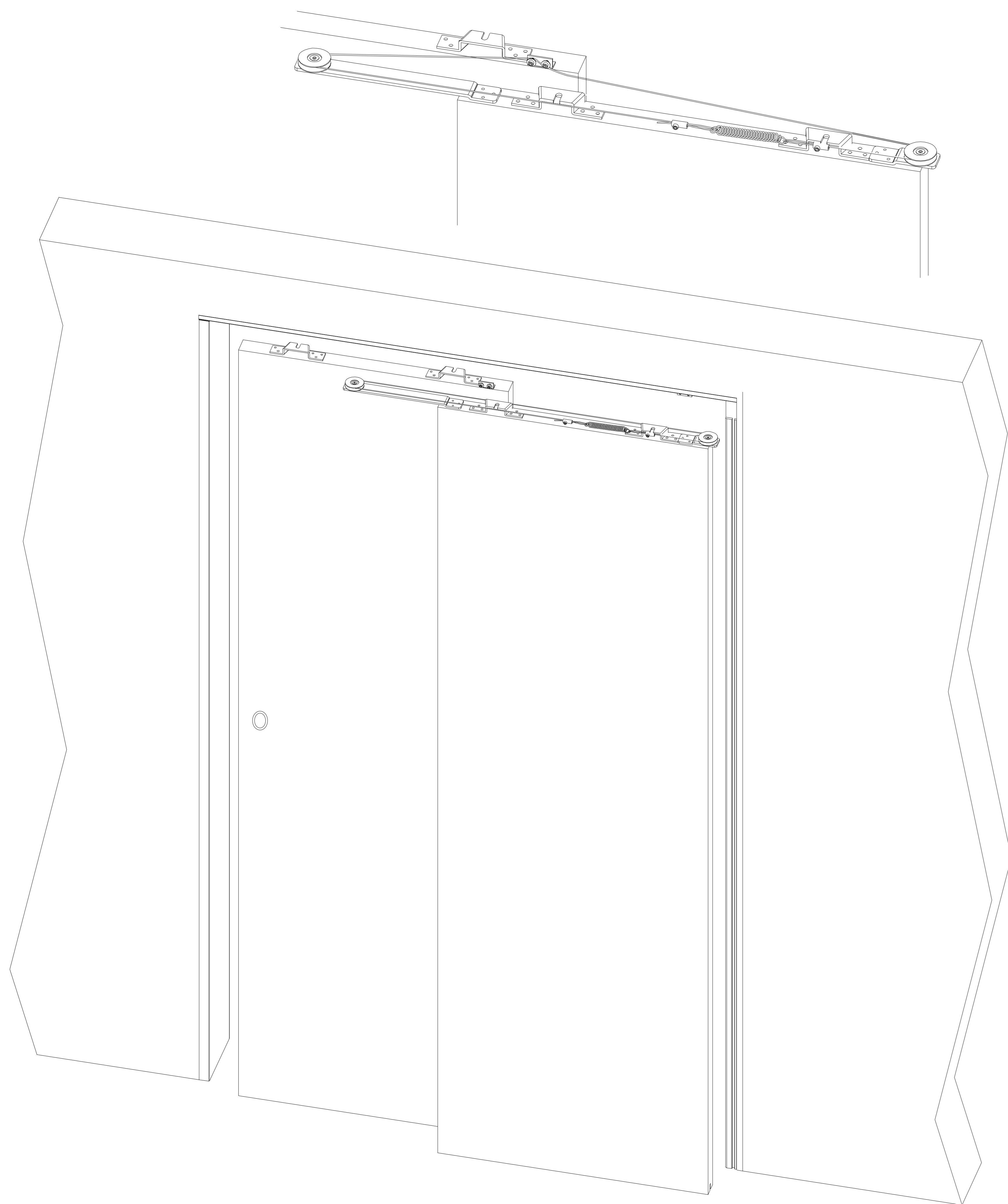


# Sistema Scorrevole di Trascinamento Sincronizzato

## *Synchronized Sliding Door System*

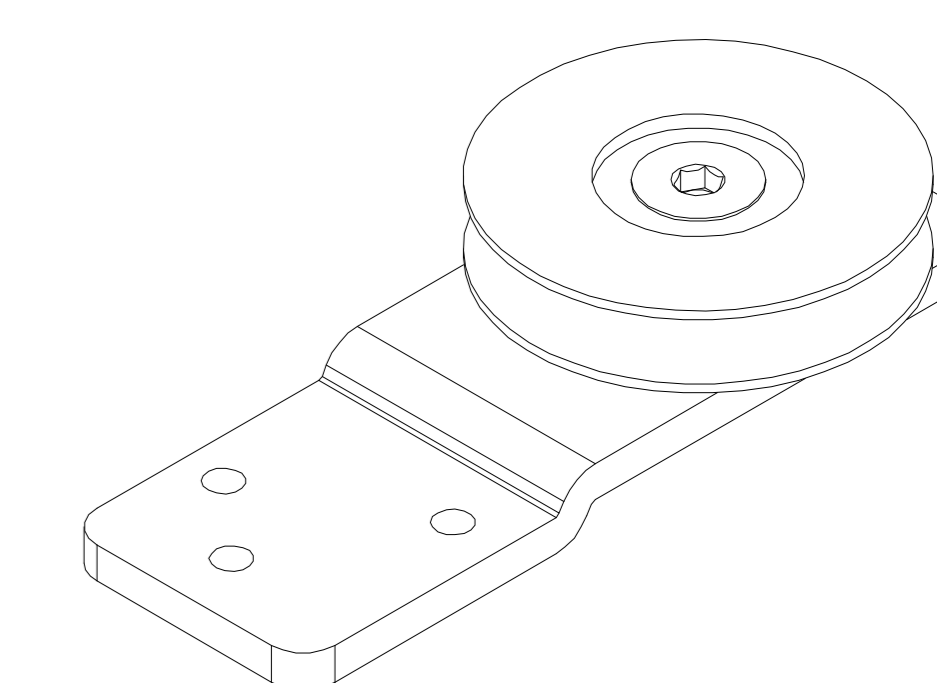
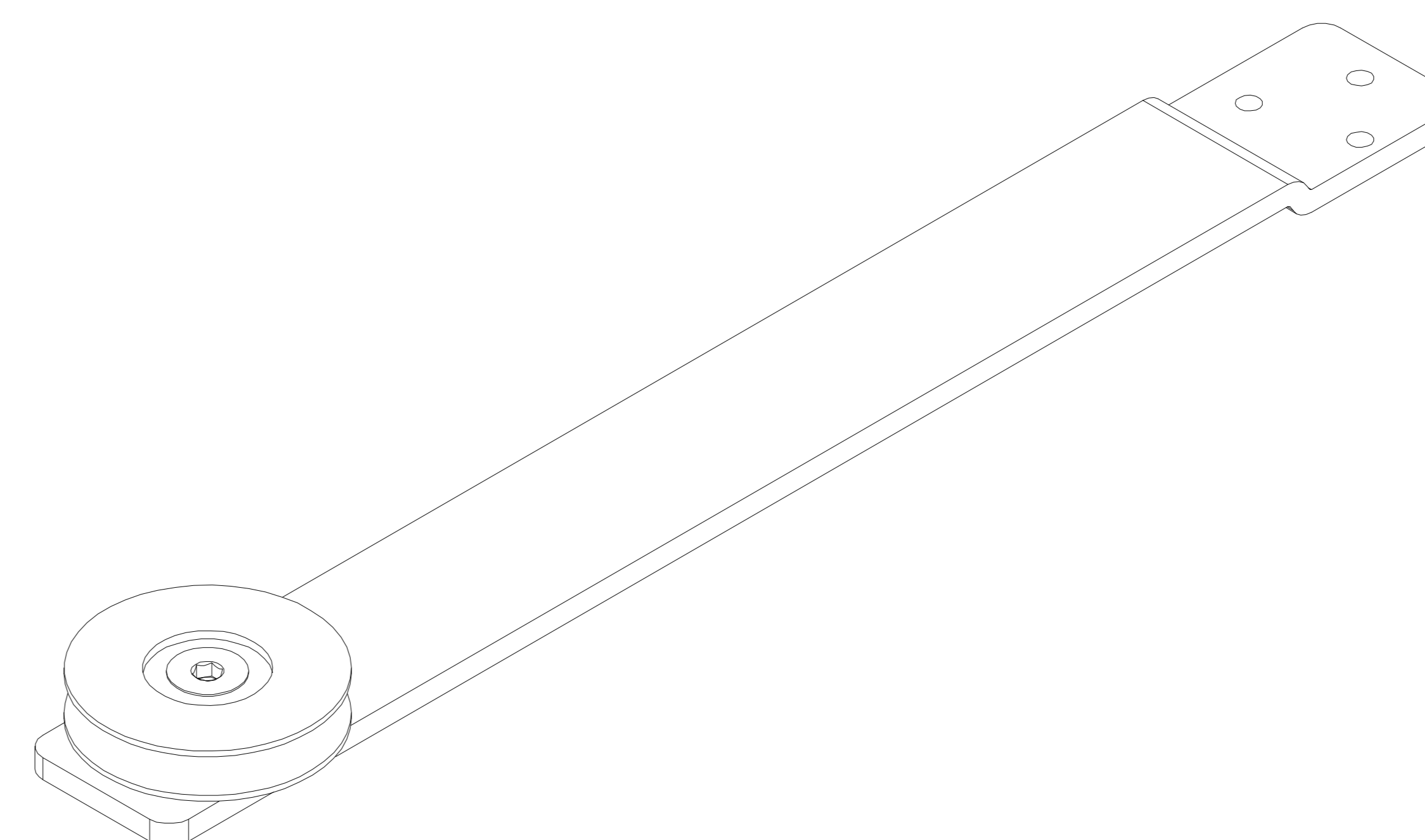
Istruzioni di montaggio

*Assembling Instruction*



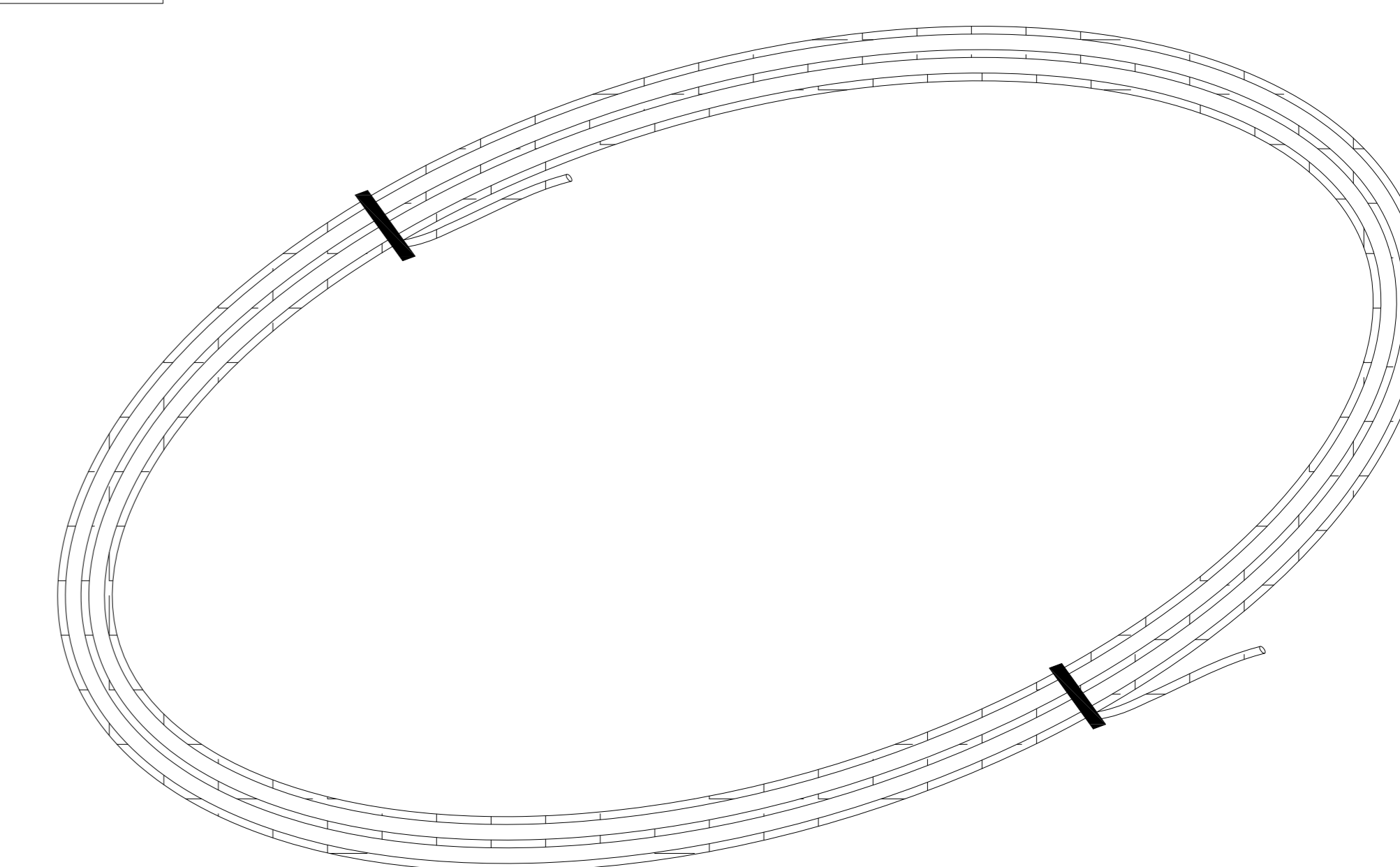
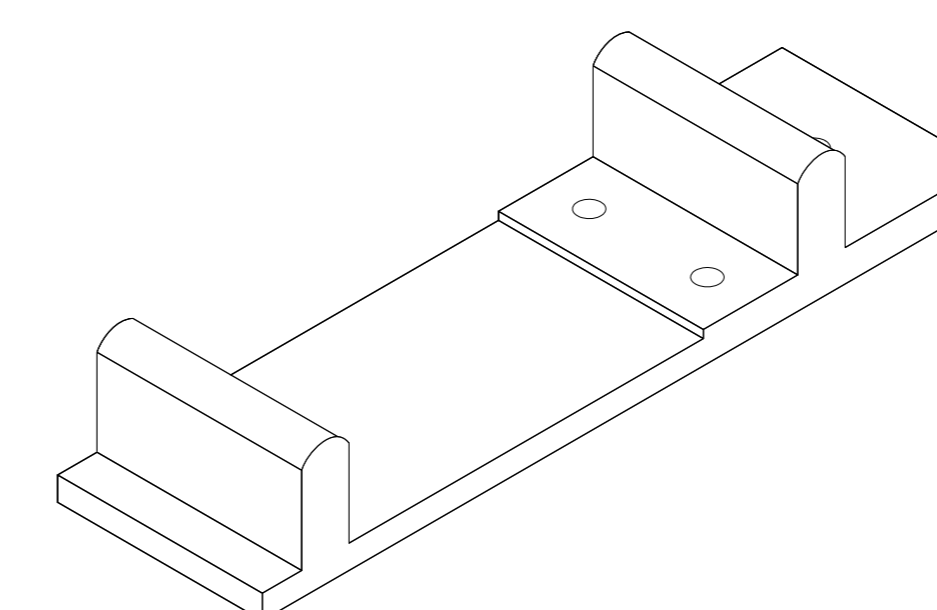
1 pz

1 pz



1 pz

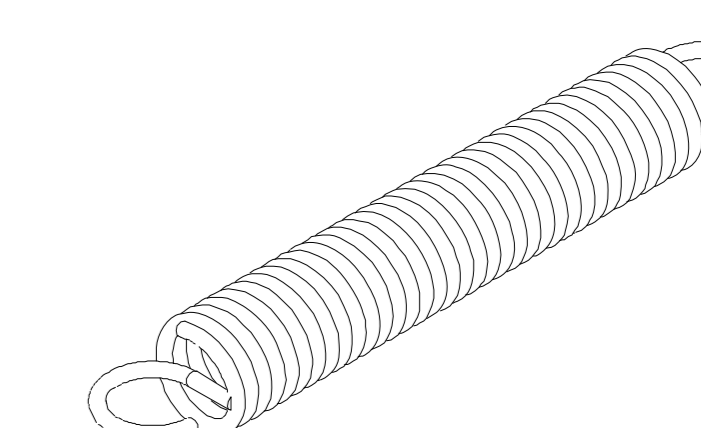
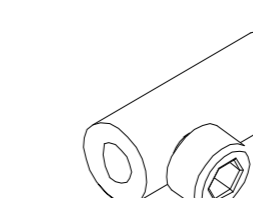
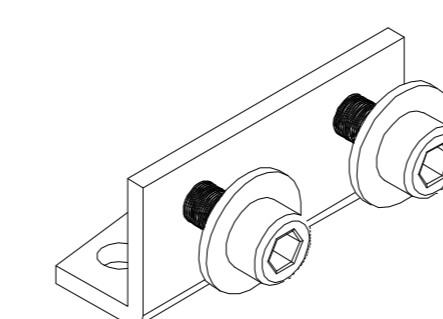
3 m

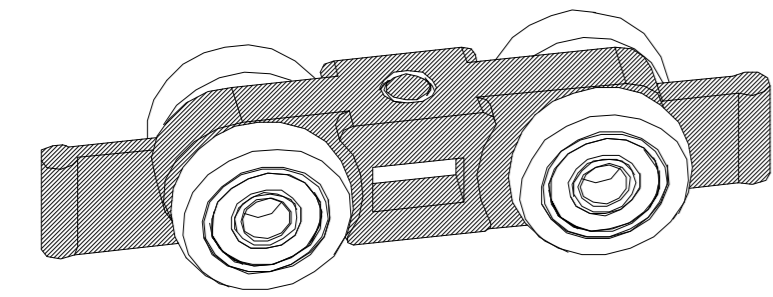


2 pz

2 pz

1 pz





## Sistema Scorrevole di Trascinamento Sincronizzato *Synchronized Sliding Door System*

Istruzioni di montaggio

*Assembling Instruction*

