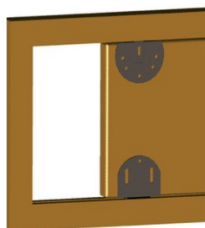


## Guarnitura per ante scorrevoli interne Kg 80

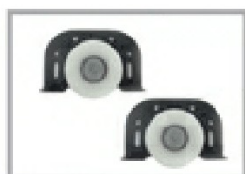
---



Esempio illustrativo di guarnitura per ante scorrevoli interne



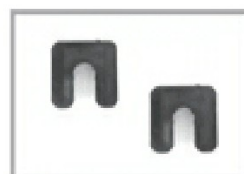
Nr 2 scorrevoli superiori  
art. GPA 07



Nr 2 scorrevoli inferiori  
art. GPA 08



Nr 2 fermo per aggancio  
art. GPA 09



Nr 2 antiscivolo  
art. GPA 10



Nr 1 binario in alluminio  
superiore mt 3  
art. BN80/02

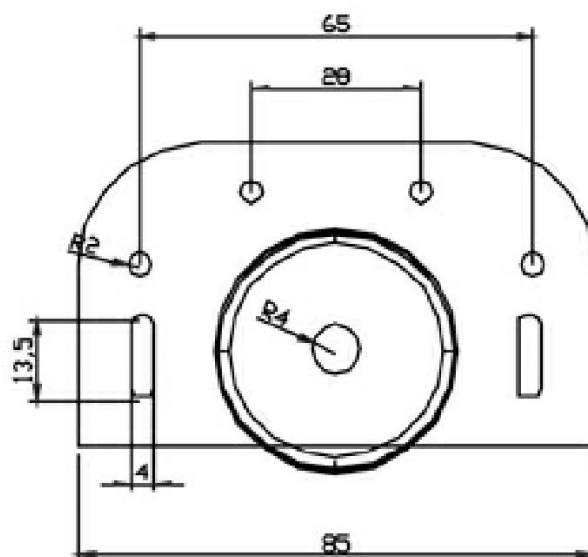
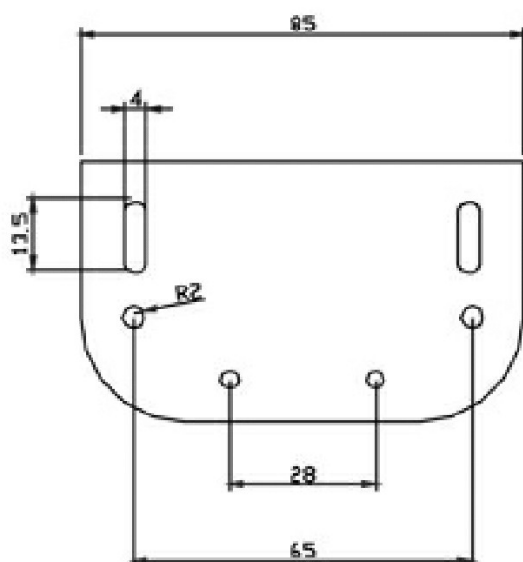
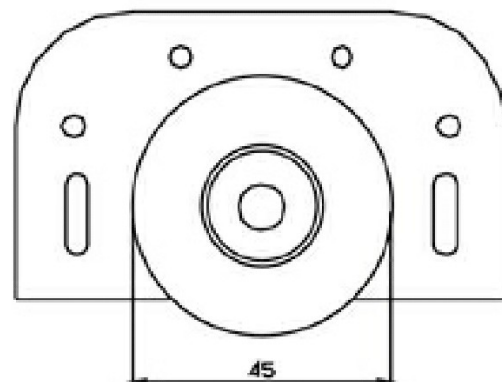
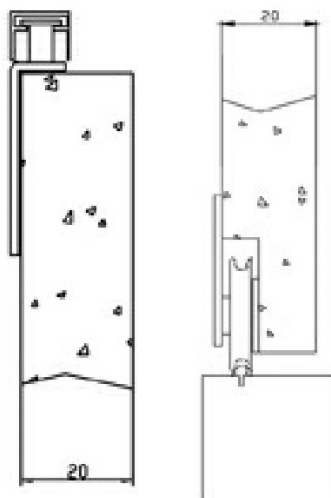
kit per ante scorrevoli portata 80 Kg art. GPA06

## Guarnitura per ante scorrevoli interne Kg 80



Nr 1 binario in alluminio  
inferiore  
art. BN80/01

Nr 1 railroad in aluminum  
inferior mt 3  
art. BN80/01



confezione standard 25 pz